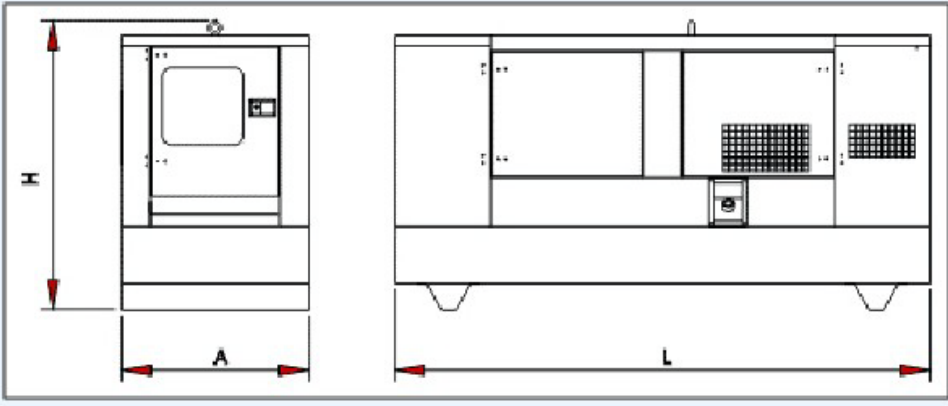


Length (L).-	3.675 mm.	Height (H).-	2.055 mm.
Width (A).-	1.400 mm.	Weight.-	3.599 kg.



## Elektrisch aggregaat 250 kVA

### Gegevens:

Merk	Volvo	
Motor	diesel	
Vermogen	253 (50 Hz)	kVA
Operationeel gewicht	3599	kg.
Afmetingen (L x B x H)	3,675 x 1,400 x 2,055	m.
Brandstoftankinhoud	418	ltr.
Brandstofverbruik (100% belast – 50Hz)	52	ltr./uur
Geluid	65 (op 10 mtr. afstand)	dBA
Aansluitingen	1 x 230 V CEE	
	2 x 380 V 63A 5p CEE	
	1 x 380 V125A 5p CEE	

### Bijzonderheden:

- Mogelijkheid om aan te sluiten op externe tank