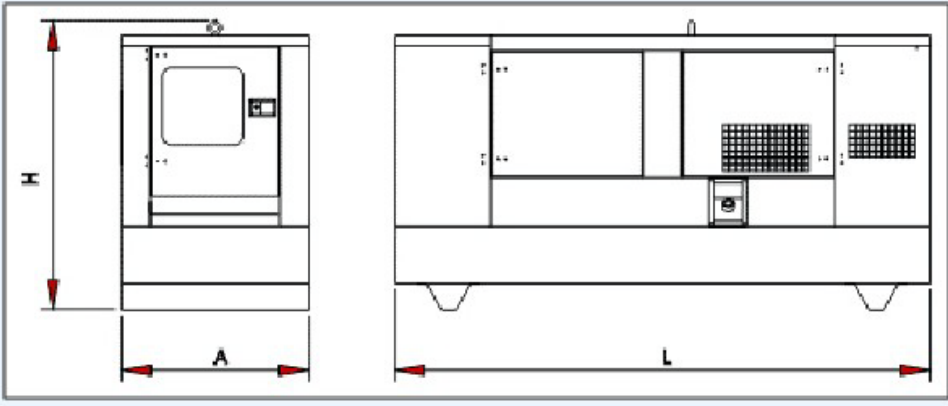


Length (L).-	1860 mm.	Height (H).-	1180 mm.
Width (A).-	840 mm.	Weight.-	628 kg.



Elektrisch aggregaat 13 kVA

Gegevens:

Merk	Perkins	
Motor	diesel	
Vermogen	13,3 (50 Hz)	kVA
Operationeel gewicht	628	kg.
Afmetingen (L x B x H)	1,860 x 840 x 1.180	m.
Brandstoftankinhoud	51,5	ltr.
Brandstofverbruik (100% belast – 50Hz)	3,7	ltr./uur
Geluid	65 (op 10 mtr. afstand)	dBA
Aansluitingen	1 x 230 V CEE	
	1 x 230 V Randaarde	
	1 x 380 V 32A 5p CEE	

Bijzonderheden:

- Mogelijkheid om aan te sluiten op externe tank